

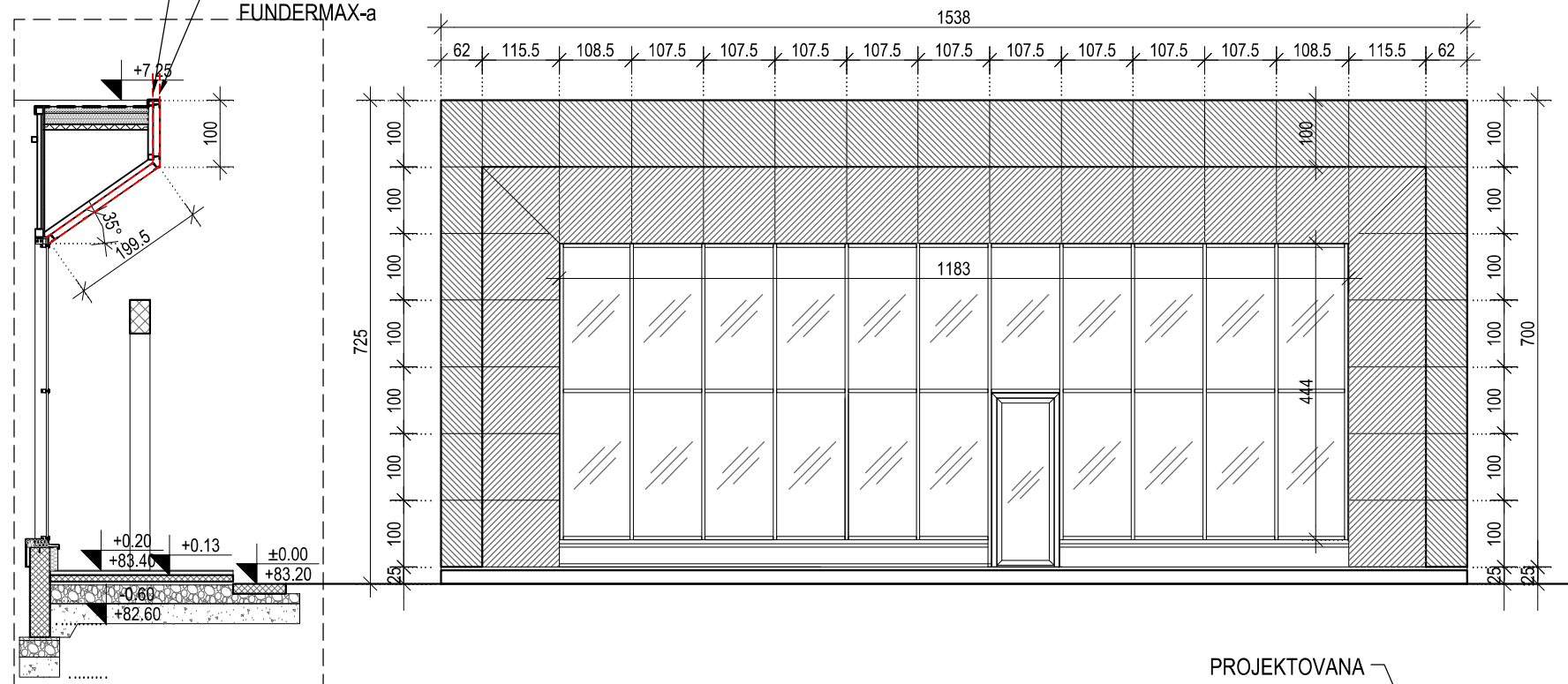
RASPORED FUNDERMAX PLOČA

PROJEKTOVANA
KOTA NOSEĆE
ČELIČNE KONST.

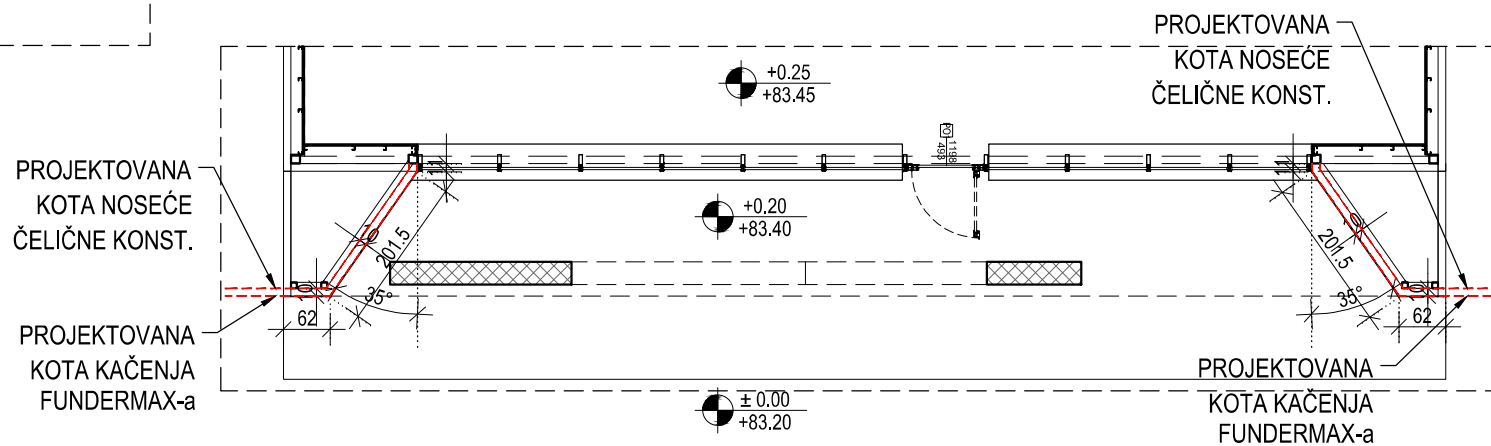
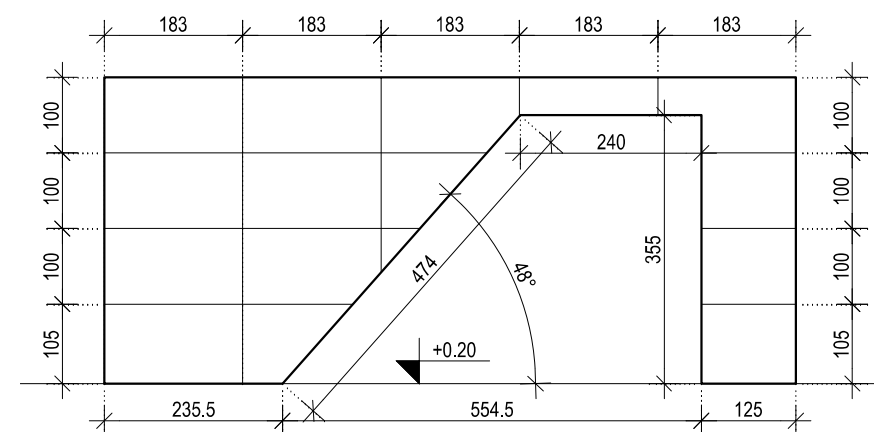
PROJEKTOVANA
KOTA KAČENJA
FUNDERMAX-a


vertikalne ploče FUNDERMAX 7016

FUNDERMAX 7016 u kosini



RASPORED FUGA ZA BETONSKI ZID



0	MAR. 2018.	IZDATO ZA PREGLED		NJO	AKO	AKO
REV.	DATUM DATE	IZDANJE DESCRIPTION	IZRADIO BY	PROVERIO CHKD	ODOBRIO APPD	
PROJEKTANT / DESIGN COMPANY:		VRSTA T. D. / TYPE OF T. D.:	NAZIV I OZNAKA DELA PROJEKTA / PROJECT PART NAME AND CODE :			
 tim inženjering sistem DESIGN AND ENGINEERING		PZI	01 - PROJEKAT ARHITEKTURE			
Ugovor broj / Job No.: 1091/2017		INVESTITOR / CLIENT:				
OBJEKAT / BUILDING:		CHIGO CONTRACT D.O.O NOVI SAD, PIONIRSKA 6/1/3				
NAZIV CRTEŽA / DWG. NAME:		PRODAJNO-SKLADIŠNI OBJEKAT P+0 i P+1 i PORTIRNICA SPRATNOSTI P+0 BLOK 34 RADNE ZONE BAČKI PETROVAC, BP.6798/6, K.O.B.PETROVAC				
BROJ CRTEŽA / DWG.NO.:		REV.	LIST			
109117- PZI -01-D-0020		0	1/1			
DATUM / DATE	NAZIV DOKUMENTA / FILE NAME	RAZMERA / SCALE	FORMAT / PAPER SIZE			
MAR. 2018.	109117-PZI-01-D (arhitektura).dwg	1:100	420 x 297 mm	NJO		